

【お願い】

このたびは、「FS17 パーソナル超音波式加湿器」をお買い上げいただきありがとうございます。

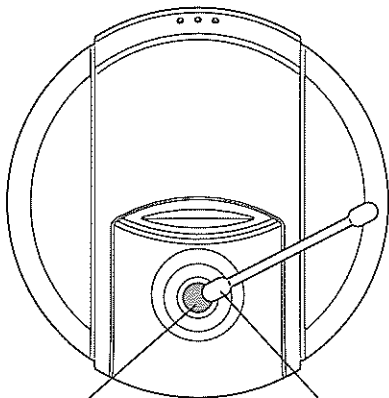
ご使用の際は、付属の取扱説明書をよくお読みになってから、お取り扱いいただきますようお願い致します。

※お車を降りる際は、必ずスイッチフタをOFF(振動子を隠してください)にして降りてください。

※水がなくなり自動OFF機能(LEDが点滅)の際は、速やかに水を入れるか、スイッチフタをOFFにしてください。

1. 超音波振動子の清掃について

- 超音波振動子は、約1週間おきぐらいを目安に綿棒などの柔らかい物を濡らして清掃してください。強く押しつけたりしますと、超音波振動子の故障の原因になりますので、やさしく清掃してください。
- 噴霧が弱くなった際にも振動子を清掃してください。ホコリや水アカにより噴霧が低下しています。



超音波振動子

綿棒など