

チャイルドシート「RECARO Start X Premium」「RECARO Start X」 ご愛用のお客様へのお詫びとお願い

お客様各位

平素より、弊社製品をご愛用いただきまして誠にありがとうございます。

弊社が、2014年4月から販売しておりますチャイルドシート「RECARO Start X Premium」「RECARO Start X」におきまして、腰及び股ベルト部品に関する作業管理の過程で一部不具合が発生したため、乗員を十分に固定できない可能性があることが判明いたしました。つきましては、安心してご使用していただくために無償修理を実施することといたしました。なお、本件による事故の発生の報告はございません。

また、同製品におきましては、一部のお客様より回転ロックがしづらいとのお問合せをいただいております。こちらにつきましても、お客様に安心してご利用いただくため、あわせて無償にて点検・修理を実施することといたしました。なお、本件につきましても事故の発生の報告はございません。

お客様には、ご心配をおかけすることになり、誠に申し訳ございません。無償修理につきましては、同製品の製造元であるコンビ株式会社にて対応させていただきます。下記の対象製品をお持ちのお客様は、RECARO Start X 無償修理お問い合わせ窓口までご連絡いただきますようお願い申し上げます。

お客様には大変ご迷惑をお掛けいたしますが、ご理解とご協力を賜りますよう、よろしくお願い申し上げます。

2015年8月31日
レカロチャイルドセーフティ株式会社

対象製品

製品名	「RECARO Start X Premium」 「RECARO Start X」
型式	CB-UTC
製品写真	
製品ロット No.	
ロット No.	20010-00-035415 ~ 20010-00-035434
	20010-00-035885 ~ 20010-00-036765
	20010-00-041818 ~ 20010-00-041967
	20010-00-042168 ~ 20010-00-042642
	20010-00-051597 ~ 20010-00-051956
	20010-00-054213 ~ 20010-00-054924
	20010-00-055760 ~ 20010-00-056205
	20010-00-058435 ~ 20010-00-059326
生産期間	2014年3月～2014年6月

製品ロット No. の確認方法

製品本体の幼児ベルト収納カバー裏側（図1）、または製品ベース部背面（図2）のシールに記載されているロット No. をご確認ください。

図1

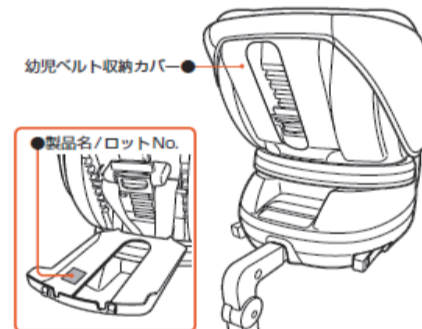
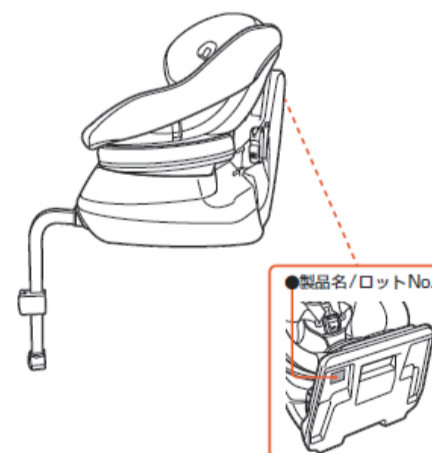


図2



RECARO Start X 無償修理 お問い合わせ窓口

専用フリーダイヤル

0120-527-374 (公衆電話からはご利用いただけません。)

<受付時間> 2015年8月31日(月): 14:00～20:00
2015年9月1日(火)以降: 9:00～20:00
2015年9月7日(月)以降: 9:00～18:00
2015年9月21日(月)以降: 9:30～17:00
※日曜日は除く。但し、9月中の日曜日は受付いたします。